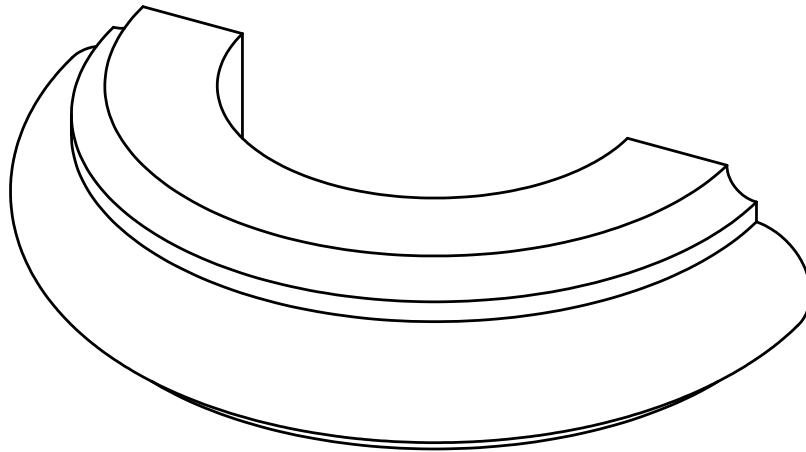
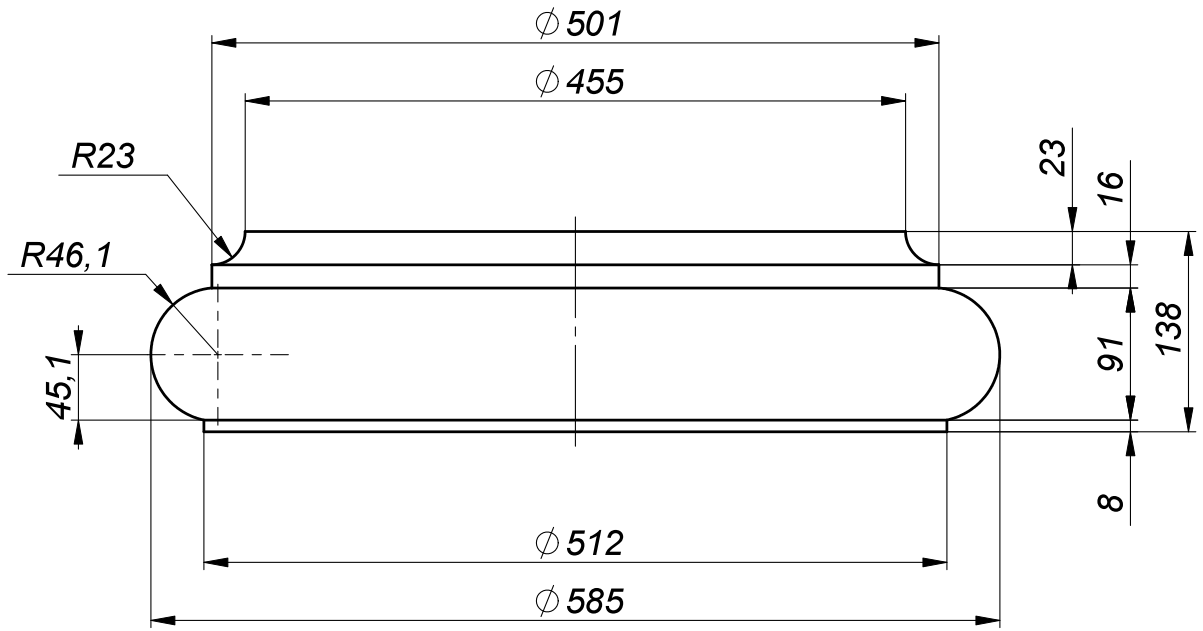


Поз.	Обозначение	Наименование	Кол-во	Масса
1	KB45T	База колонны	2	24.1
2	KK45K	Капитель колонны	2	57.7
3	KK45T+	Астрагал колонны	2	4.6
4	KP45T	Плинт колонны	2	36.8
5	KT45T-1	Тело колонны	2	88.5
6	KT45T-2	Тело колонны	2	78.0
7	KT45T-3	Тело колонны	2	61.0

формат А4	Цвет	№	Подп.	Дата	Колонна K45K	Проект	Масса	Масшт.
	Заказчик					Колонна K45K	701	1:20
	Архитектор					№ чертежа	Лист	Листов
	Проектировщик			12.04.11			1	8

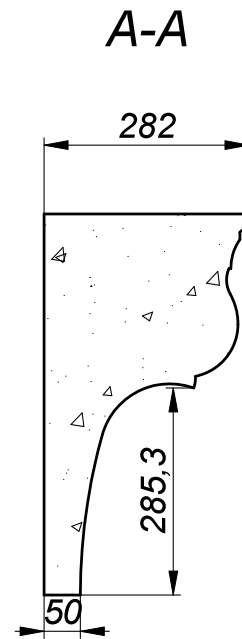
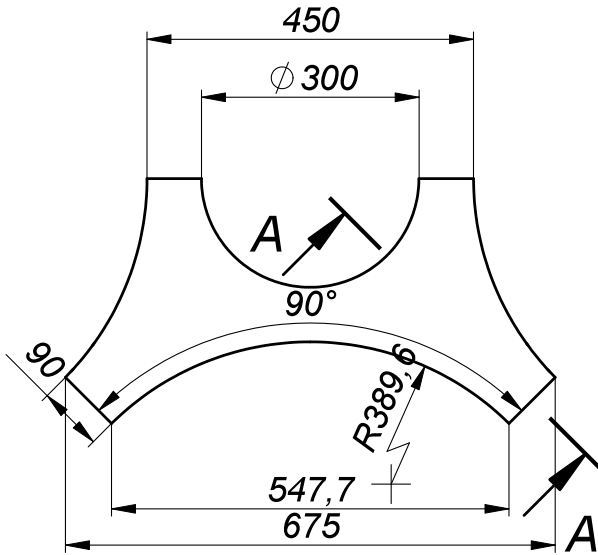
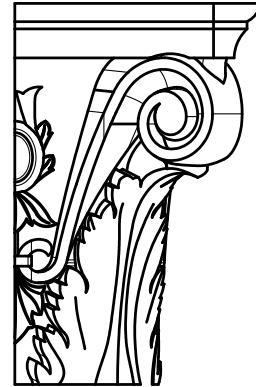
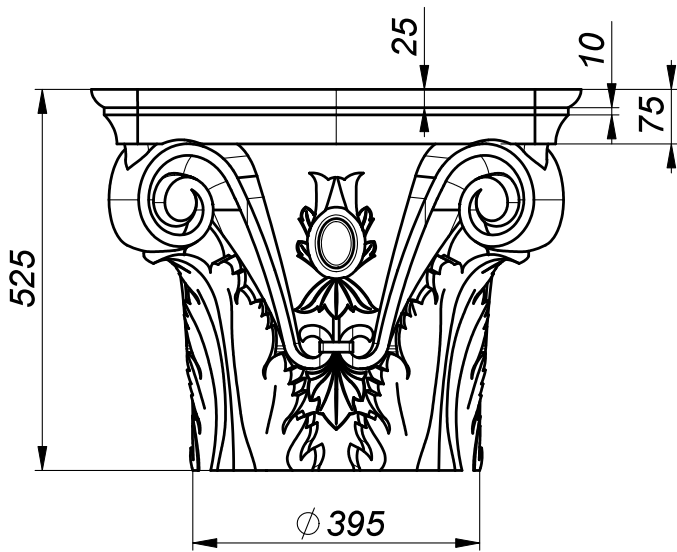
КВ45Т



Формат А4

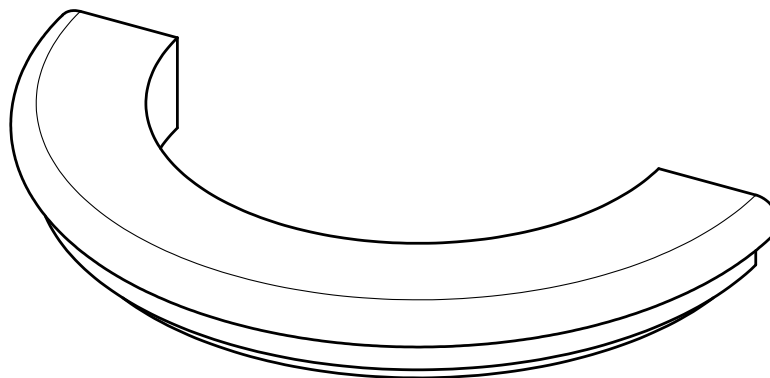
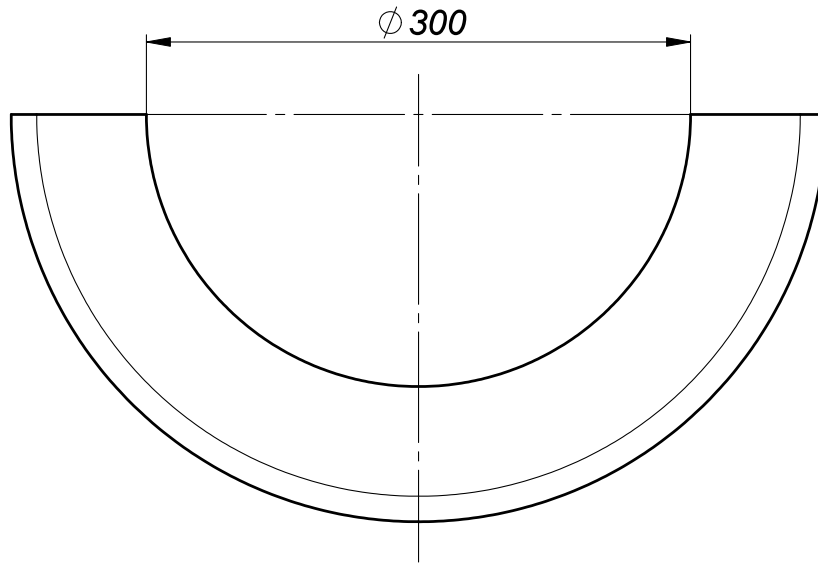
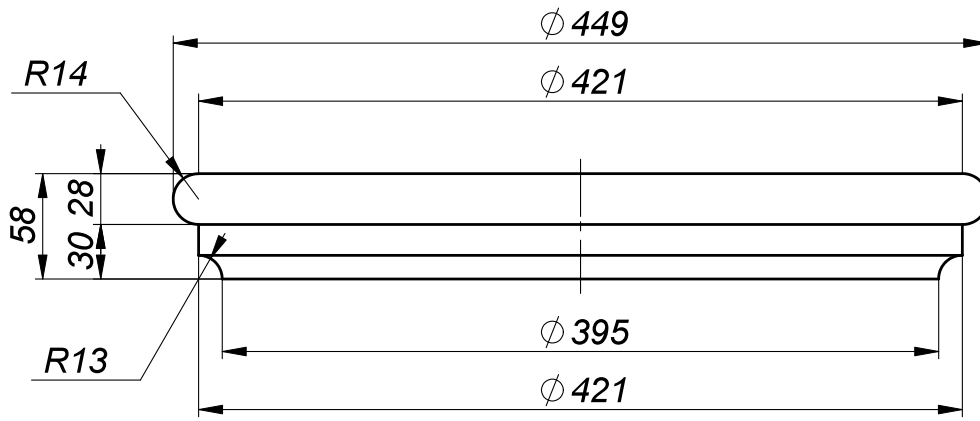
Цвет	№	Подп.	Дата	База колонны КВ45Т	Проект	Масса	Масшт.
Заказчик					Колонна К45К	24.1	1:5
Архитектор					№ чертежа	Лист	Листов
Проектировщик			12.04.11			2	8

КК45К



Формат А4

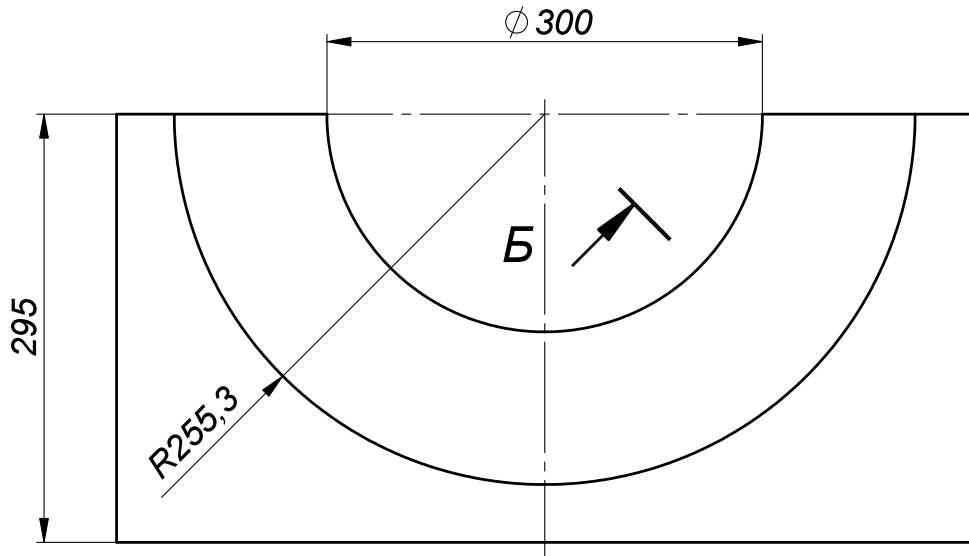
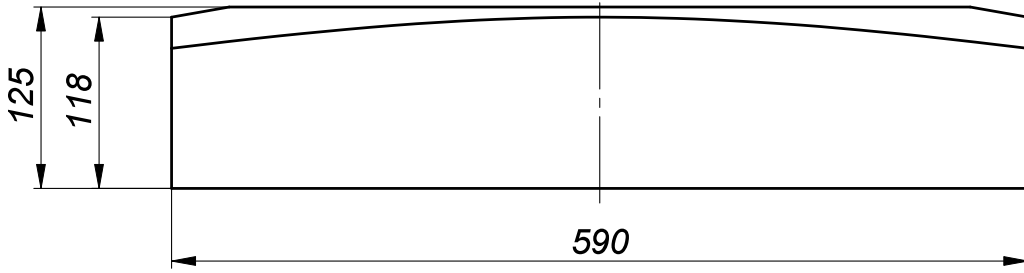
Цвет	№	Подп.	Дата	Капитель колонны КК45К	Проект	Масса	Масшт.
Заказчик					Колонна К45К	57.7	1:10
Архитектор					№ чертежа	Лист	Листов
Проектировщик			12.04.11			3	8



Формат А4

Цвет	№	Подп.	Дата	Астрагал колонны КК45Т+	Проект	Масса	Масшт.
Заказчик					Колонна К45К	4.6	1:4
Архитектор					№ чертежа	Лист	Листов
Проектировщик			12.04.11			4	8

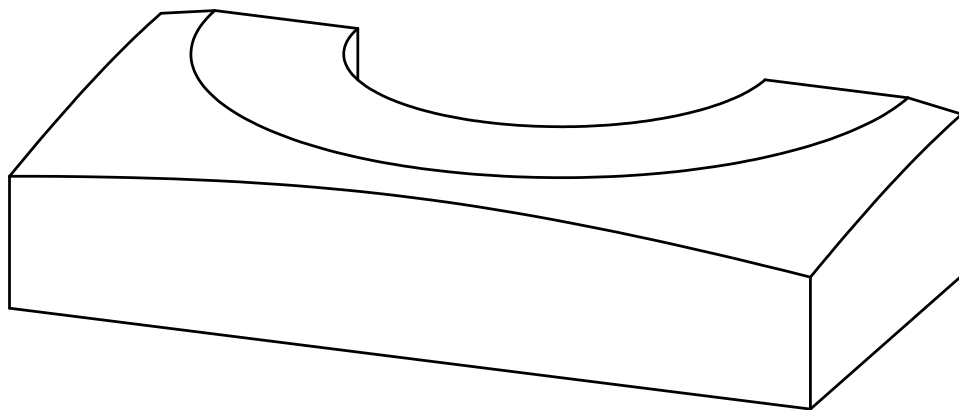
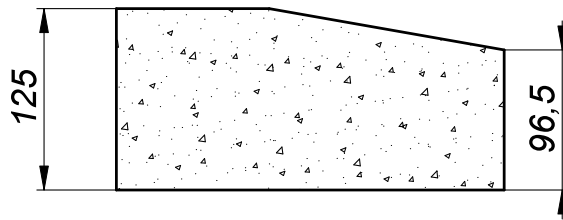
КР45Т



Б-Б



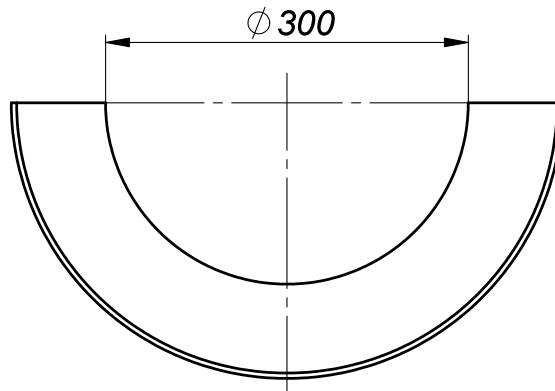
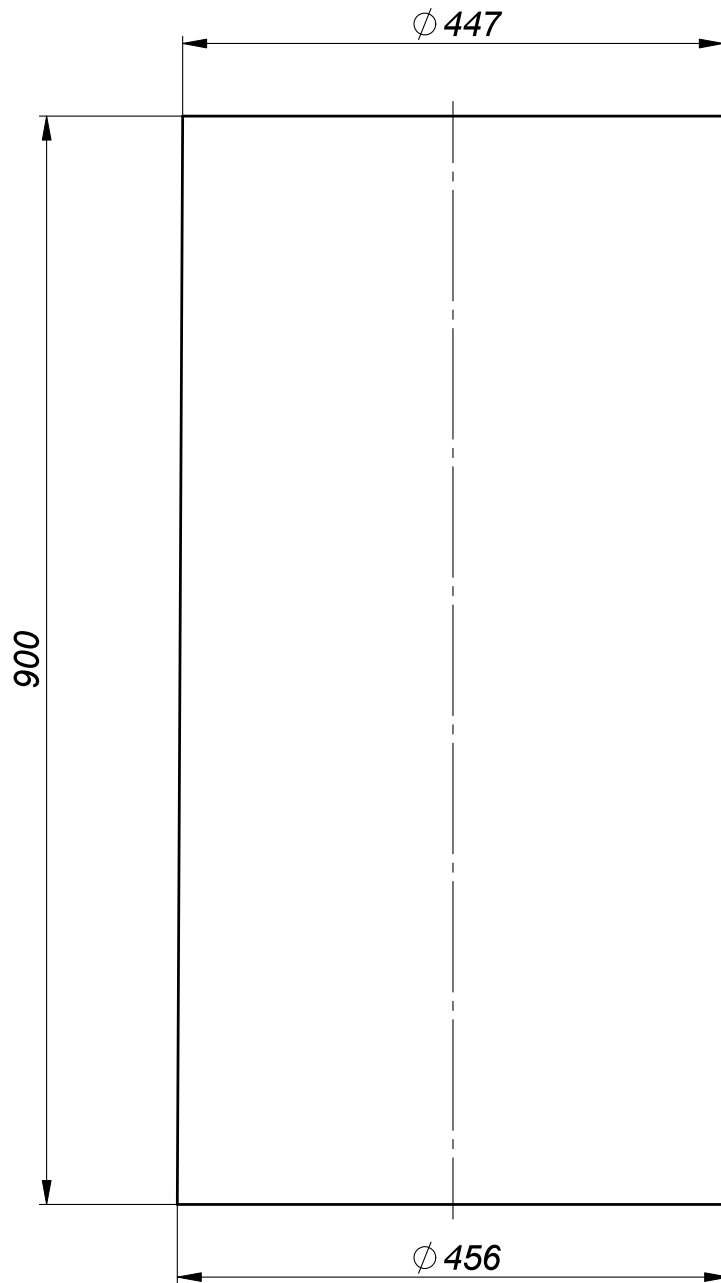
Б



Формат А4

Цвет	№	Подп.	Дата	Плинт колонны КР45Т	Проект	Масса	Масшт.
Заказчик						Колонна К45К	36.8
Архитектор					№ чертежа	Лист	Листов
Проектировщик			12.04.11			5	8

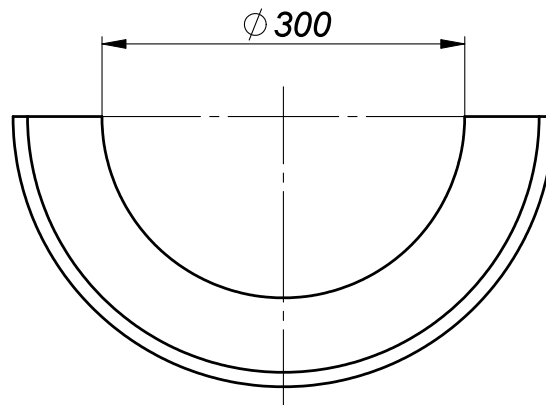
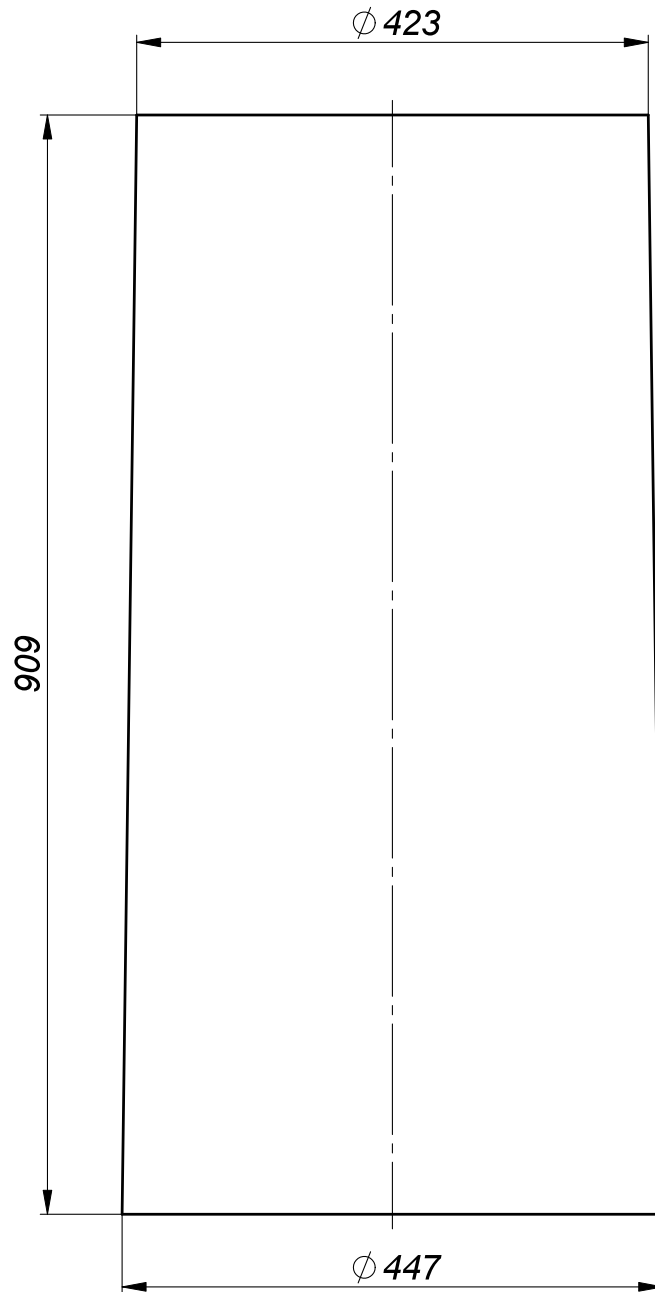
КТ45Т-1



Формат А4

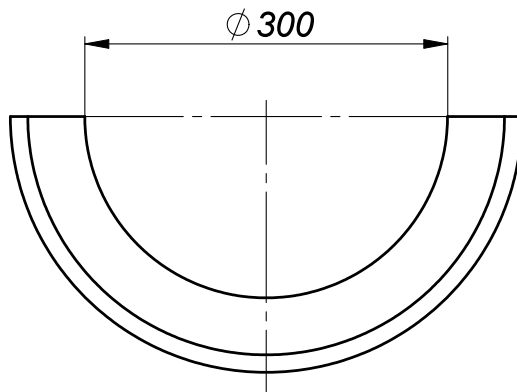
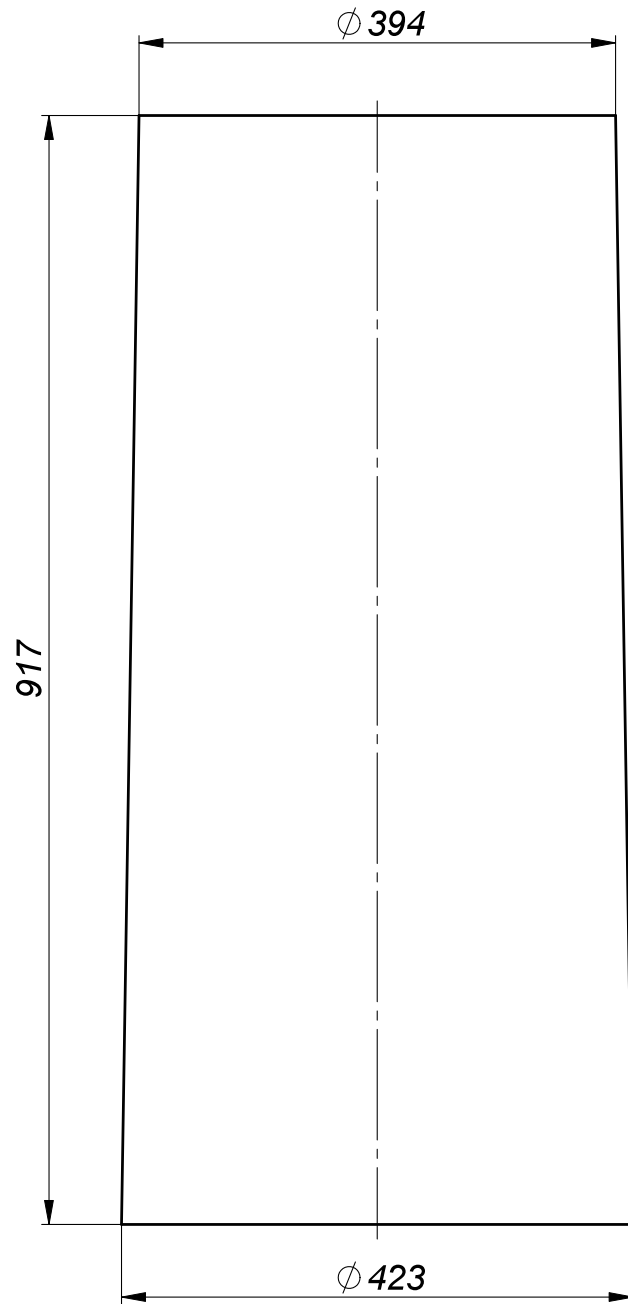
Цвет	№	Подп.	Дата	Тело колонны КТ45Т-1	Проект	Масса	Масшт.
Заказчик					Колонна К45К	88.5	1:6
Архитектор					№ чертежа	Лист	Листов
Проектировщик			12.04.11			6	8

КТ45Т-2



Формат А4	Цвет	№	Подп.	Дата	Тело колонны КТ45Т-2	Проект	Масса	Масшт.
	Заказчик					Колонна К45К	78.0	1:6
	Архитектор					№ чертежа	Лист	Листов
	Проектировщик			12.04.11			7	8

КТ45Т-3



Формат А4

Цвет	№	Подп.	Дата	Тело колонны КТ45Т-3	Проект	Масса	Масшт.
Заказчик					Колонна К45К	61.0	1:6
Архитектор					№ чертежа	Лист	Листов
Проектировщик			12.04.11			8	8