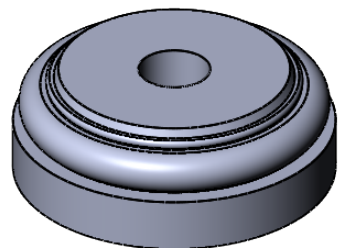
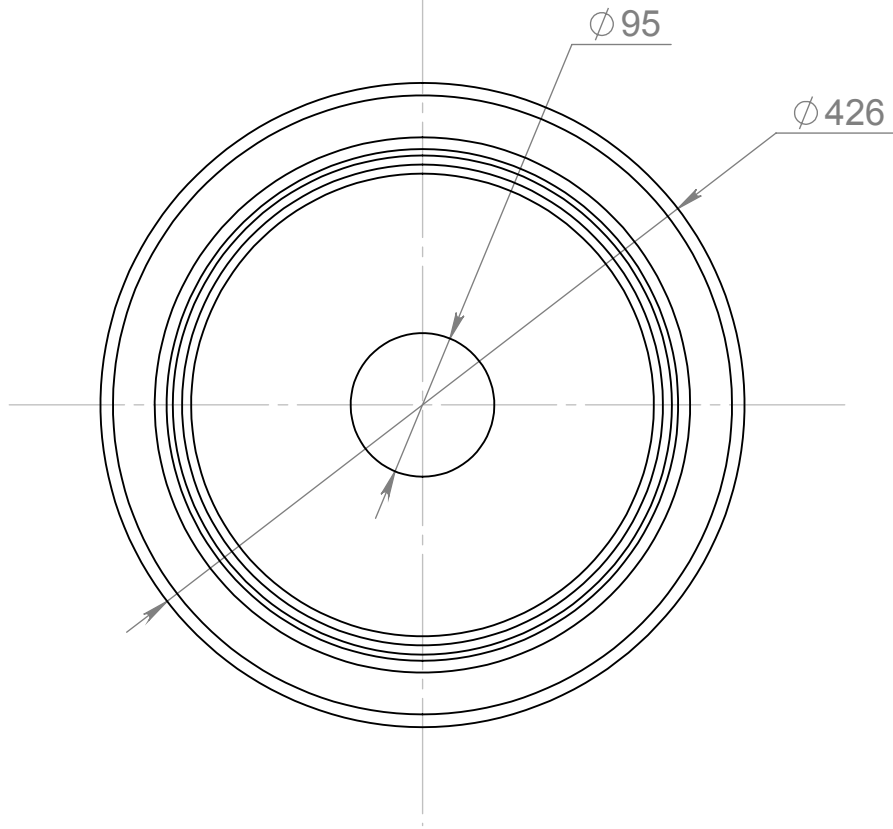
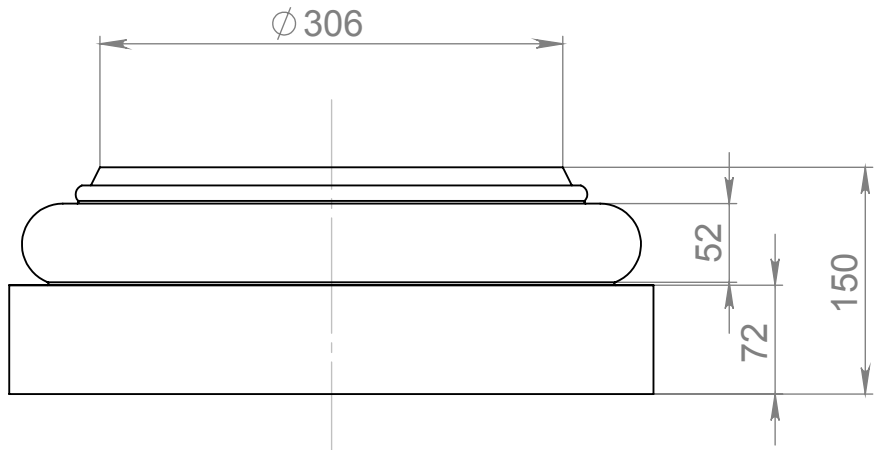


Перв. примен.	Справ. №
---------------	----------



Подп. и дата	Инвар. №	Инвар. № дубл.	Подп. и дата
Инвар. № подл.	Взам. инв. №		

Изм.	Лист	№ докум.	Подп.	Дата
Разраб.				
Пров.				
Т. контр.				
Н. контр.				
Утв.				

**Ротонда -
основание колонны**

Лит.	Масса	Масштаб
		1:5
Лист 1	Листов 1	