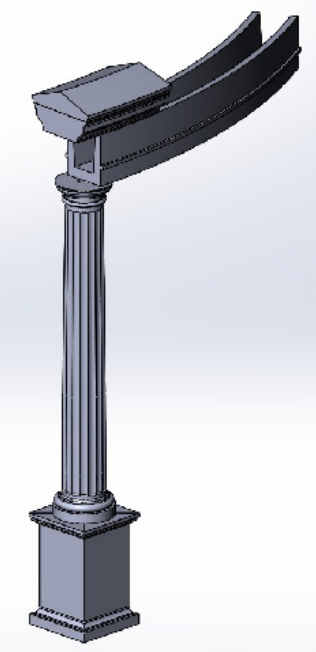
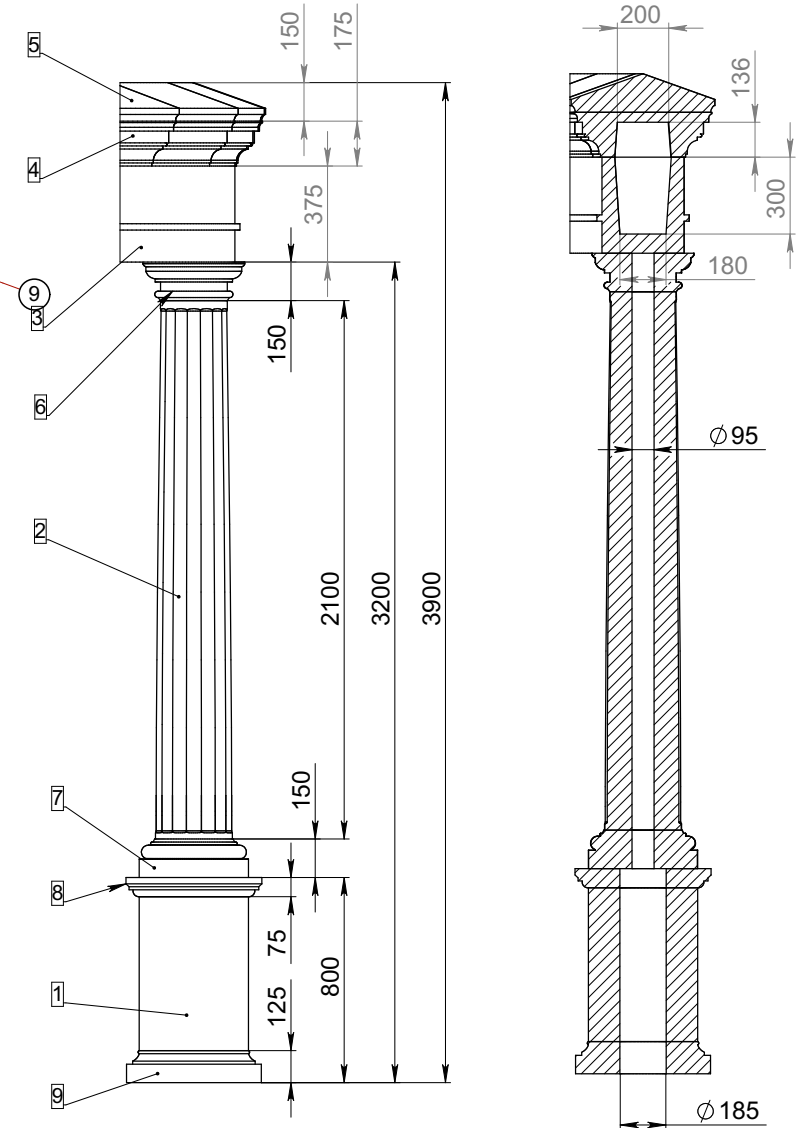
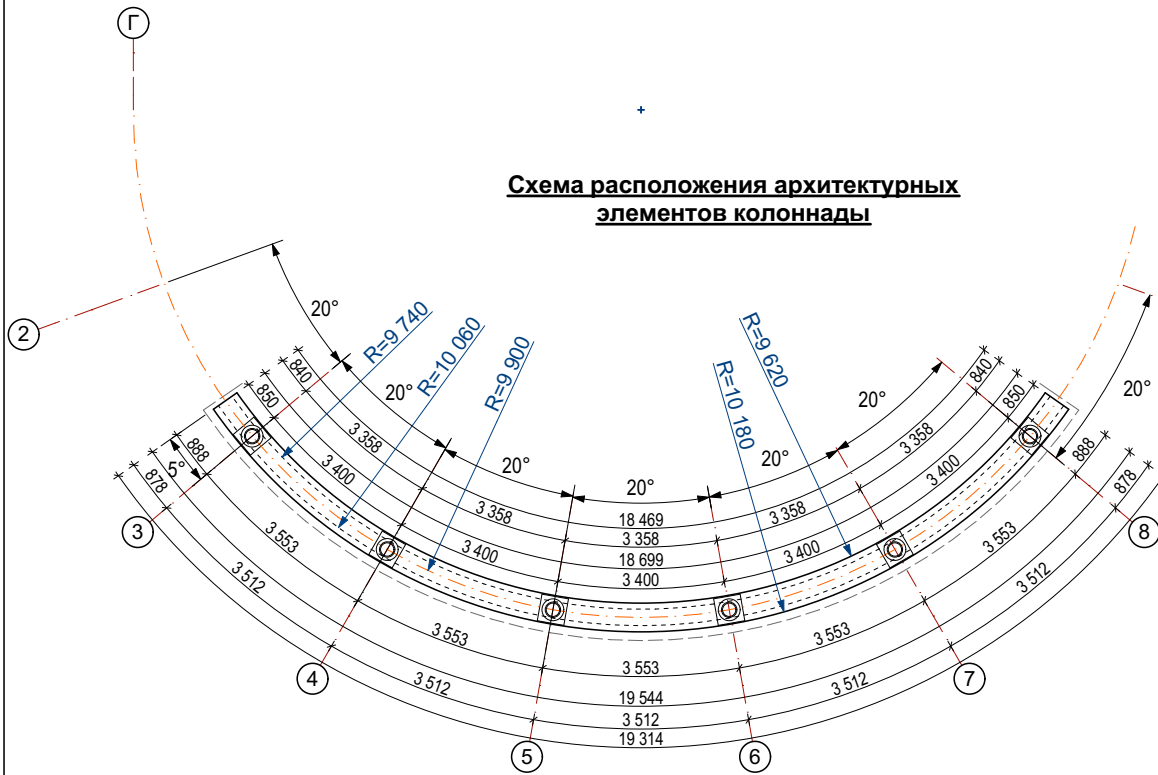


**Общий вид архитектурных элементов колоннады**

**Схема расположения архитектурных элементов колоннады**



№	ОБОЗНАЧЕНИЕ	К-ВО
1	Колоннада - пьедестал колонны	6шт
2	Колоннада - колонна	6шт
3	Колоннада - архитрав	19.32п.м
4	Колоннада - карниз	19,55п.м
5	Колоннада- крышка	19,55п.м
6	Колоннада - капитель	6шт
7	Колоннада - основание колонны	6шт
8	Колоннада - крышка пьедестала колонны	6шт
9	Колоннада - основание пьедестала колонны	6шт

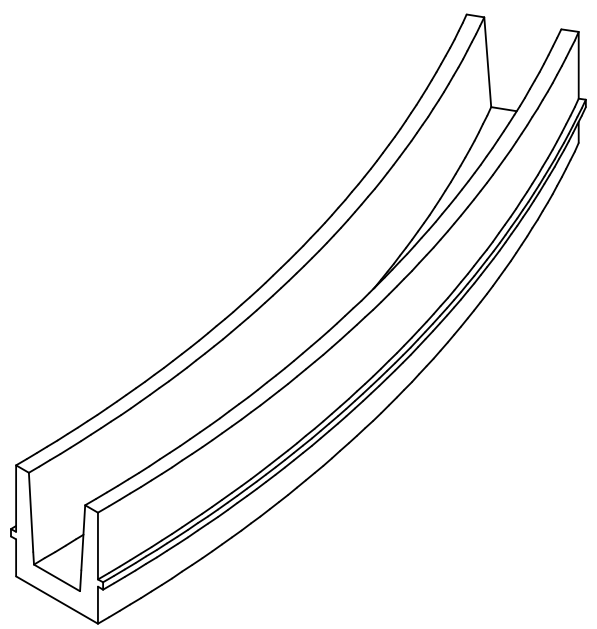
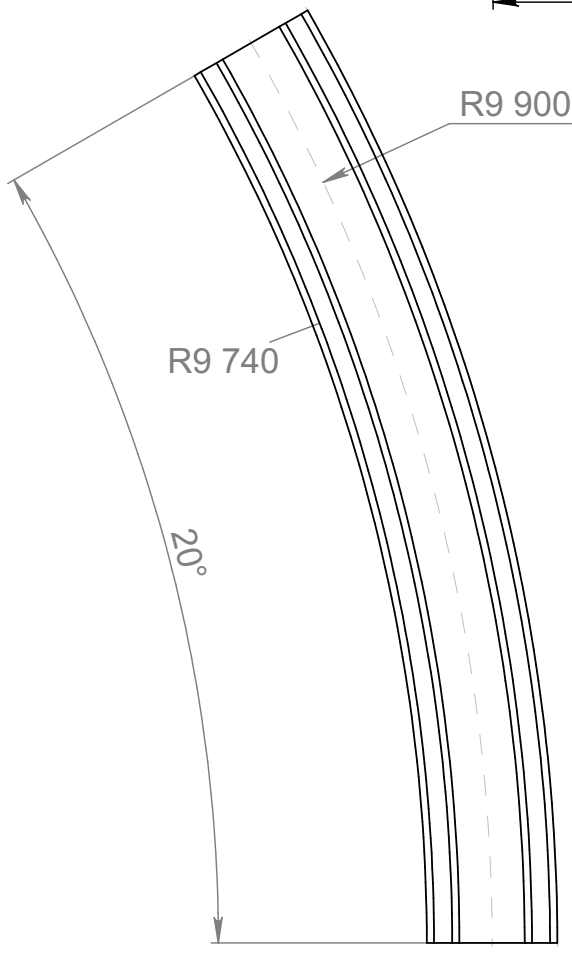
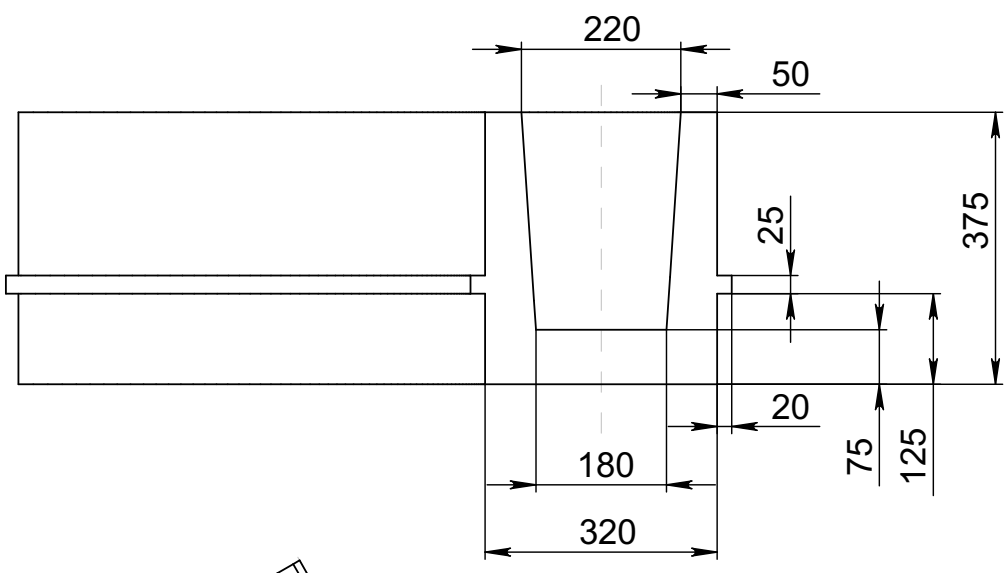
1215-1-ГП-(К4)					
"Жилой комплекс со встроенно-пристроенными нежилыми помещениями, встроенно-пристроенным ДОУ и подземной стоянкой автомобилей по адресу: г.Москва, САО, Хорошевское шоссе, вл.25					
Изм	К-во	Лист	Недок	Подпись	Дата
Разработал	Петрушкин				
Проверил	Ромашкин				
Амфитеатр			Стадия	Лист	Листов
Колоннада. Общий вид.			РД	9	
Н. контр.			ООО "Хоббика"		

инв.Неподл.  
подпись и дата  
взамен инв.№

Перв. примен.
Справ. №

Подп. и дата
Инв. № дубл.
Взам. инв. №
Подп. и дата

Инв. № подл.
--------------



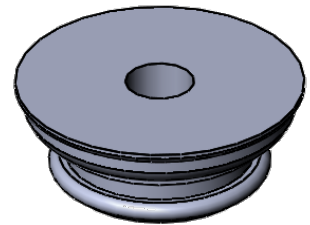
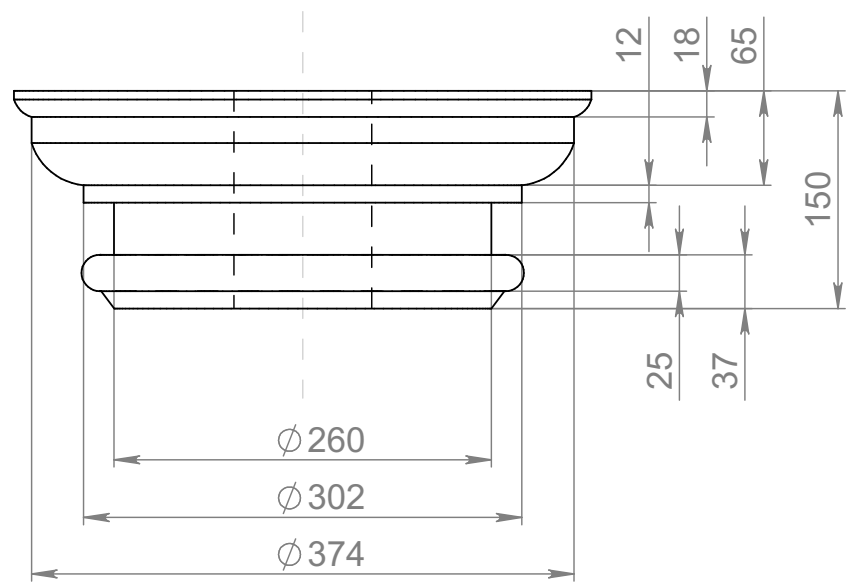
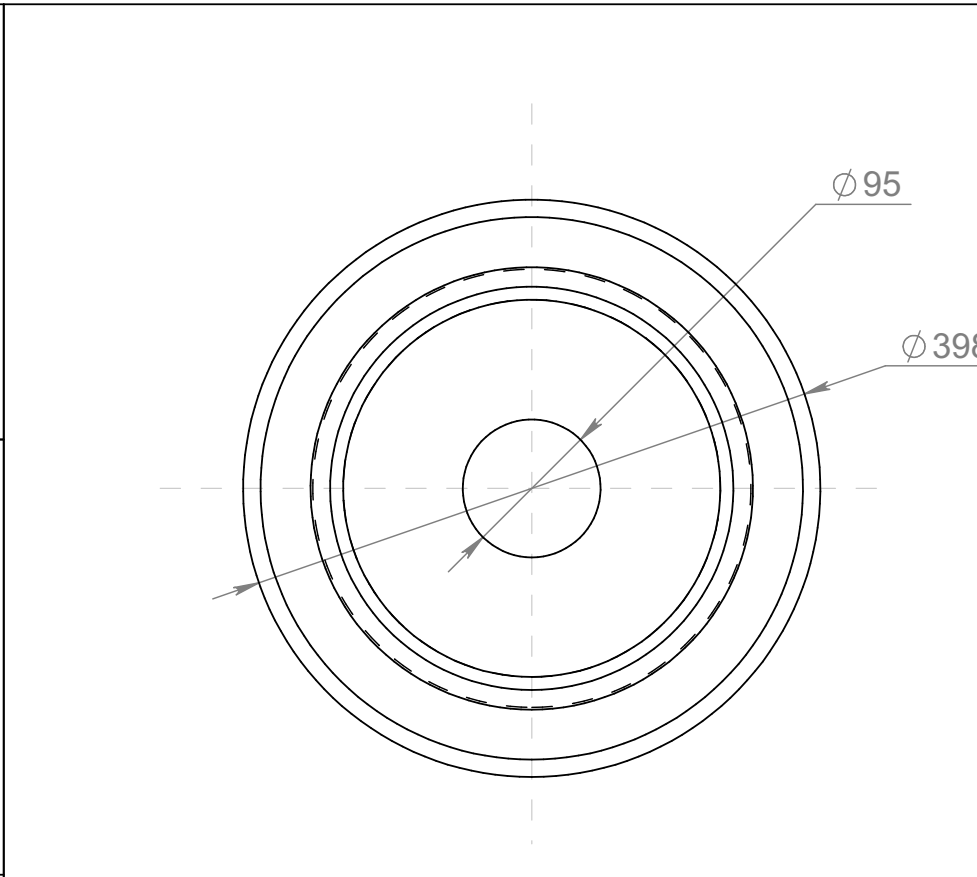
Изм.	Лист	№ докум.	Подп.	Дата
Разраб.		Петрушкин		
Пров.		Ромашкин		
Т. контр.				
Н. контр.				
Утв.				

**Колоннада -  
архитрав**

Лит.	Масса	Масштаб
		1:20
Лист 1	Листов 1	

Справ. №	Перв. примен.
----------	---------------

Изм.	Лист	№ докум.	Подп.	Дата
Разраб.		Петрушкин		
Пров.		Ромашкин		
Т. контр.				
Н. контр.				
Утв.				



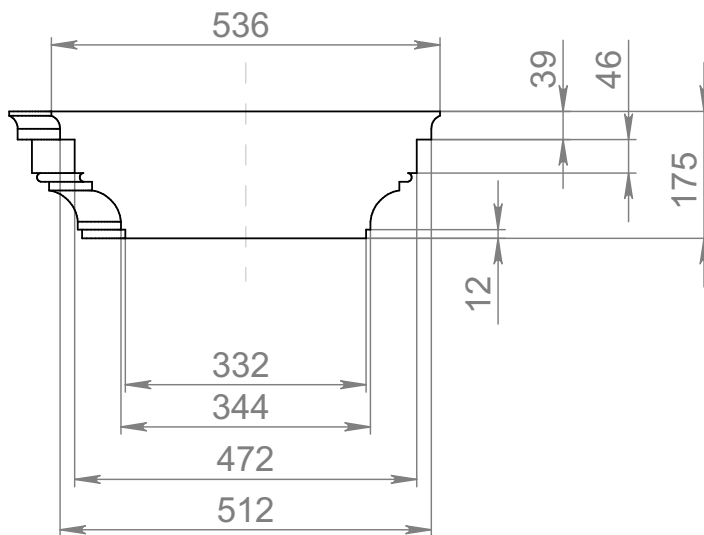
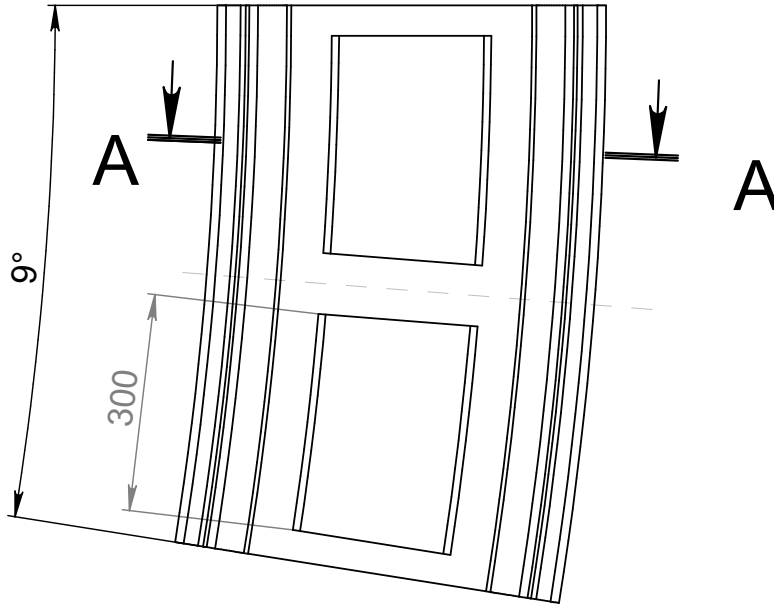
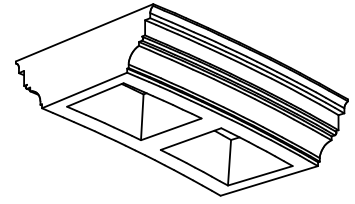
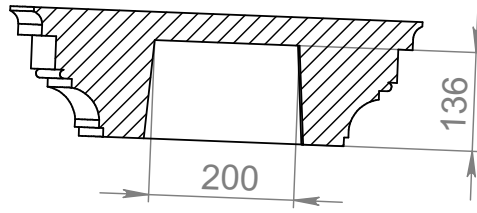
Колоннада - капитель					Лит.	Масса	Масштаб
							1:5
					Лист 1	Листов 1	

Перв. примен.  
Справ. №

Подп. и дата  
Индв. № дубл.  
Взам. инв. №  
Подп. и дата

Индв. № подл.  
Подп. и дата

# A-A (1 : 10)



Изм.	Лист	№ докум.	Подп.	Дата
Разраб.		Петрушкин		
Пров.		Ромашкин		
Т. контр.				
Н. контр.				
Утв.				

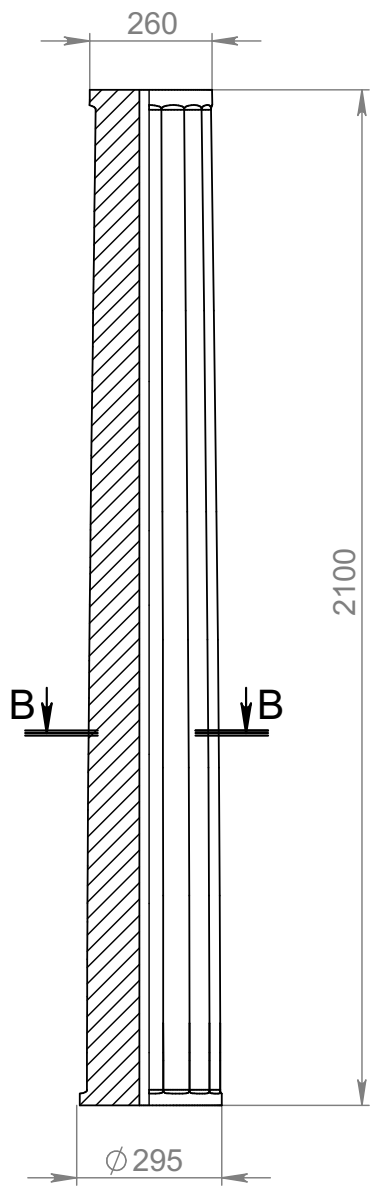
## Колоннада - карниз

Лит.	Масса	Масштаб
		1:10
Лист 1		Листов 1

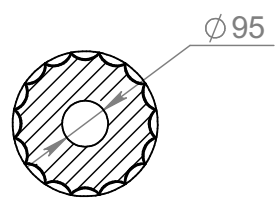
Справ. №	Перв. примен.
----------	---------------

Подп. и дата	Инв. № дубл.	Взам. инв. №	Подп. и дата
--------------	--------------	--------------	--------------

Инв. № подл.	Подп. и дата
--------------	--------------



B-B (1 : 15)



Изм.	Лист	№ докум.	Подп.	Дата
Разраб.		Петрушкин		
Пров.		Ромашкин		
Т. контр.				
Н. контр.				
Утв.				

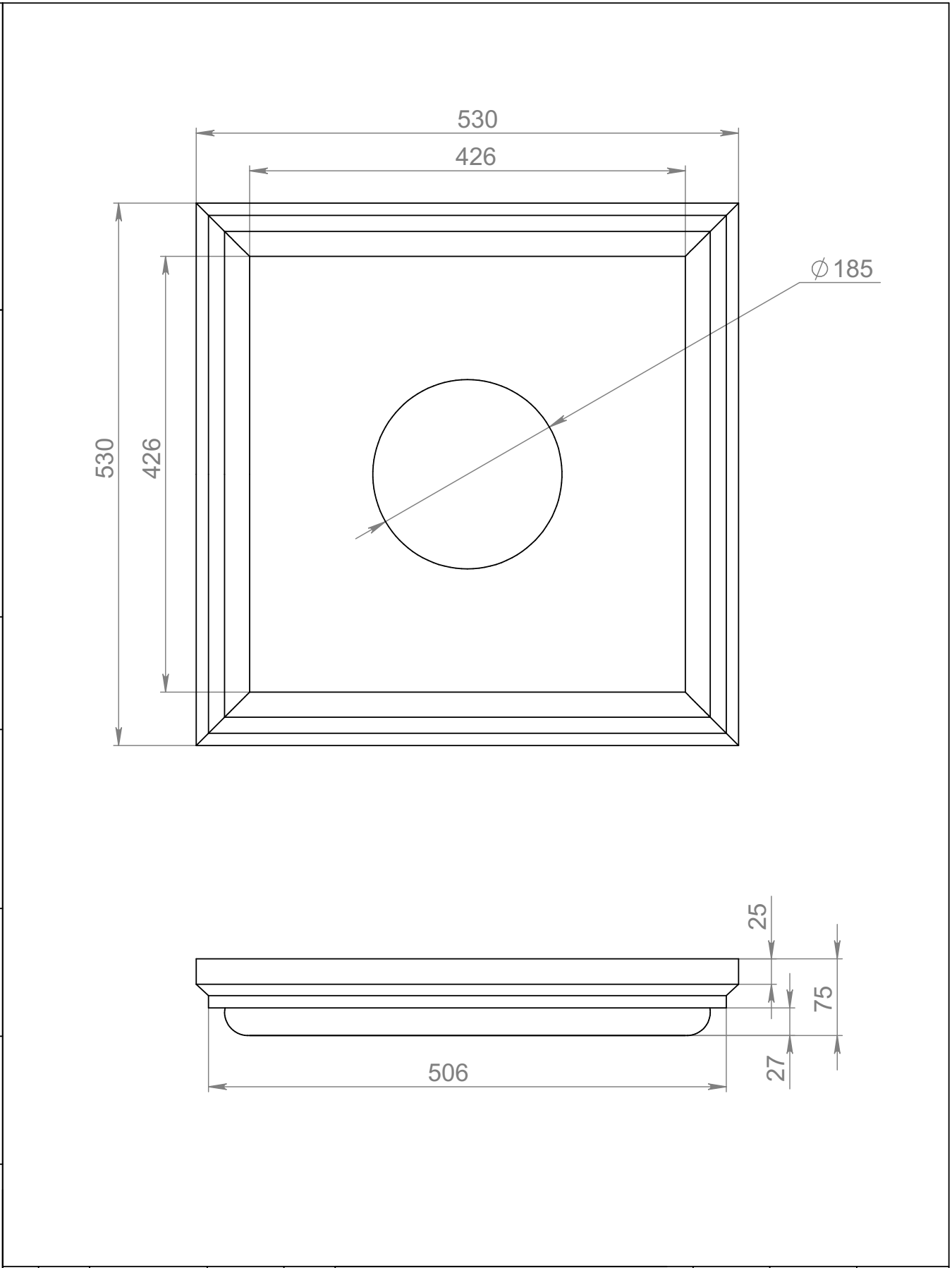
**Колоннада -  
колонна**

Лит.	Масса	Масштаб
		1:15
Лист 1	Листов 1	

Справ. №	Перв. примен.
----------	---------------

Подп. и дата	Индв. № дубл.	Подп. и дата
--------------	---------------	--------------

Индв. № подл.	Подп. и дата	Взам. инв. №	Индв. №
---------------	--------------	--------------	---------

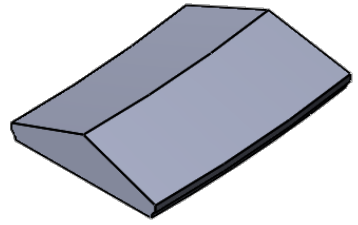
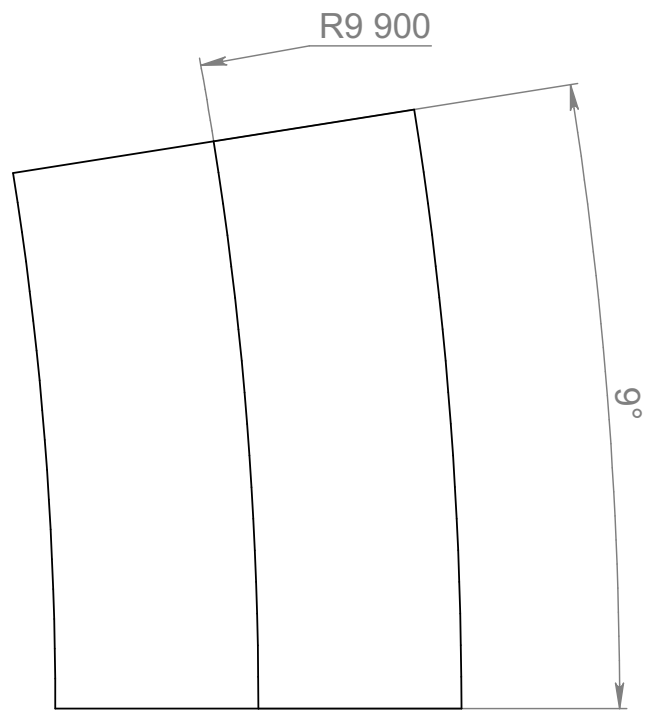
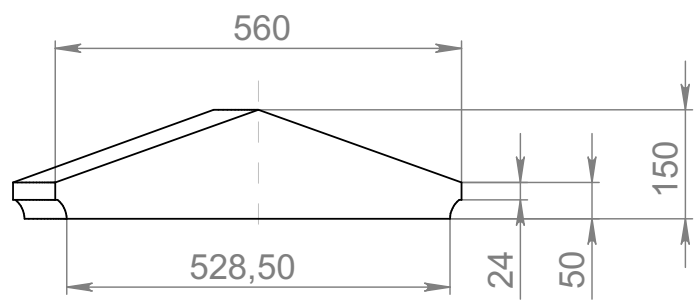


Изм.	Лист	№ докум.	Подп.	Дата
Разраб.		Петрушкин		
Пров.		Ромашкин		
Т. контр.				
Н. контр.				
Утв.				

**Колоннада -  
крышка  
пьедестал колонны**

Лит.	Масса	Масштаб
		1:5
Лист 1	Листов 1	

Справ. №	Перв. примен.
----------	---------------



Подп. и дата	Изм. № дубл.	Подп. и дата
Взам. инв. №	Инд. № дубл.	Подп. и дата
Подп. и дата	Инд. № дубл.	Подп. и дата

Изм.	Лист	№ докум.	Подп.	Дата
Разраб.				
Пров.		Ромашкин		
Т. контр.				
Н. контр.				
Утв.				

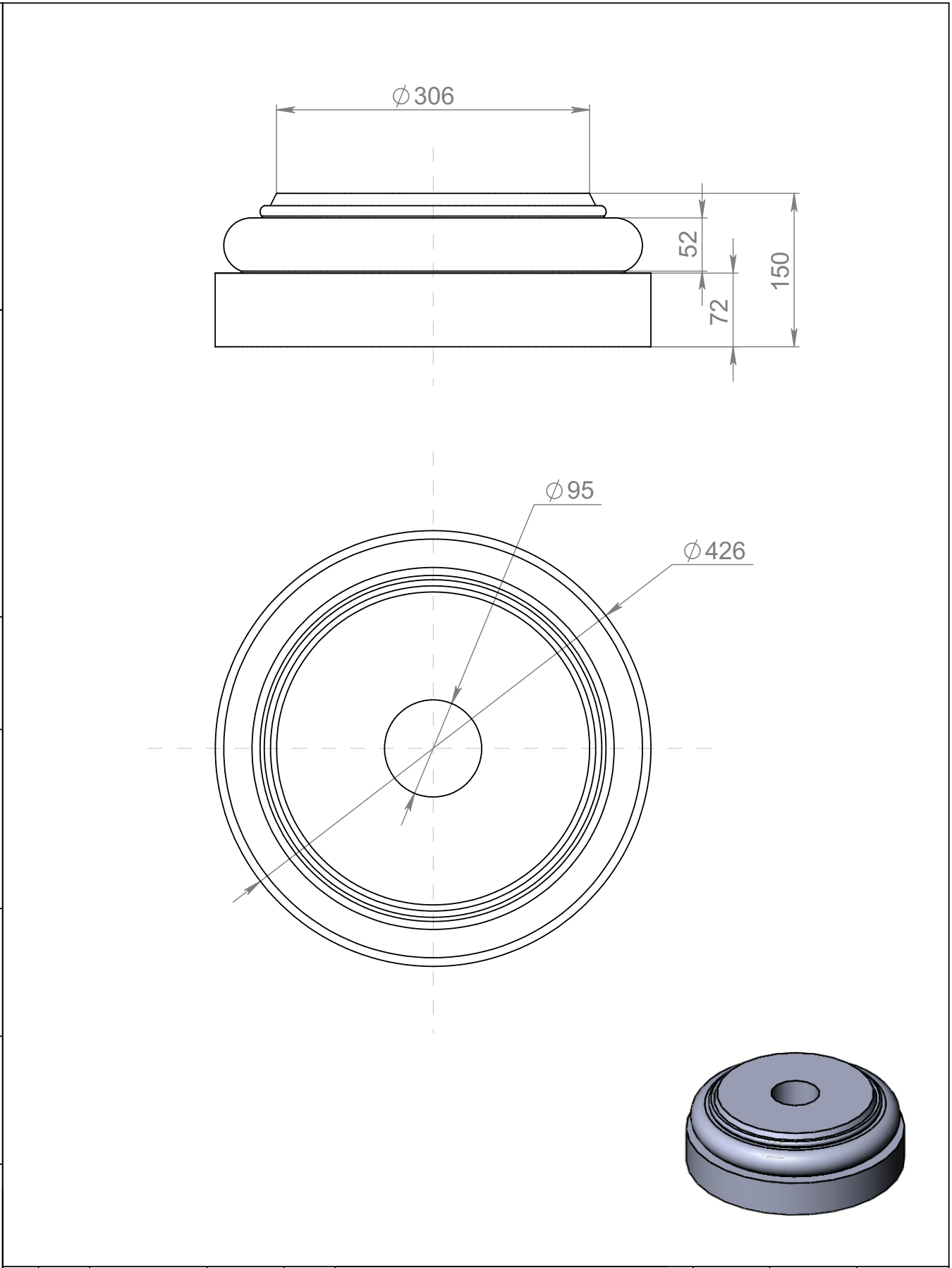
**Колоннада -  
крышка**

Лит.	Масса	Масштаб
		1:10
Лист 1	Листов 1	

Справ. №	Перв. примен.
----------	---------------

Подп. и дата	Изм. № дубл.	Подп. и дата
--------------	--------------	--------------

Изм.	Лист	№ докум.	Подп.	Дата
Разраб.				
Пров.		Ромашкин		
Т. контр.				
Н. контр.				
Утв.				



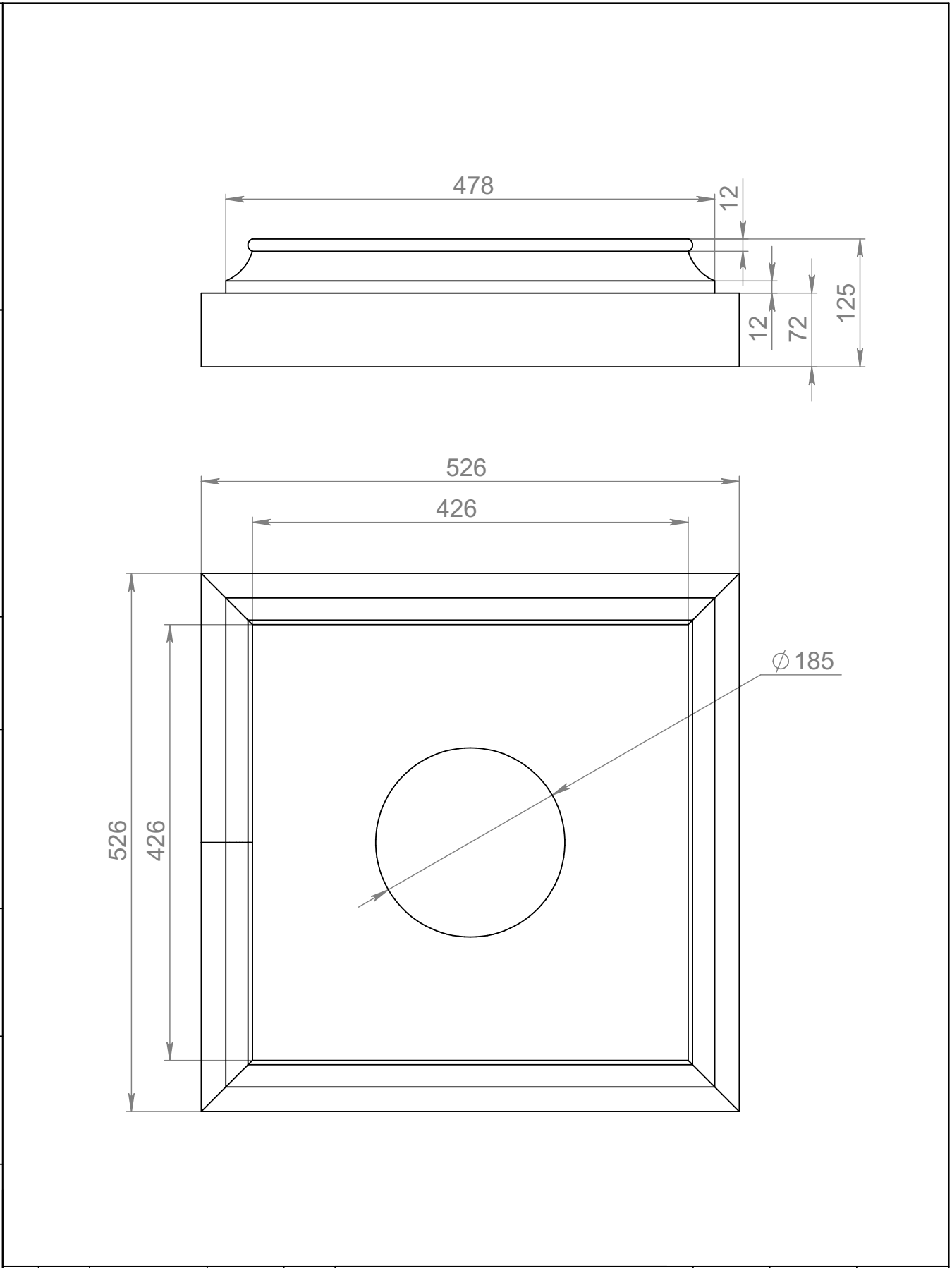
<h2>Колоннада - основание колонны</h2>					Лит.	Масса	Масштаб
							1:5
					Лист 1	Листов 1	



Перв. примен.	Справ. №
---------------	----------

Подп. и дата	Индв. № дубл.	Взам. инв. №	Подп. и дата
--------------	---------------	--------------	--------------

Индв. № подл.	Подп. и дата
---------------	--------------

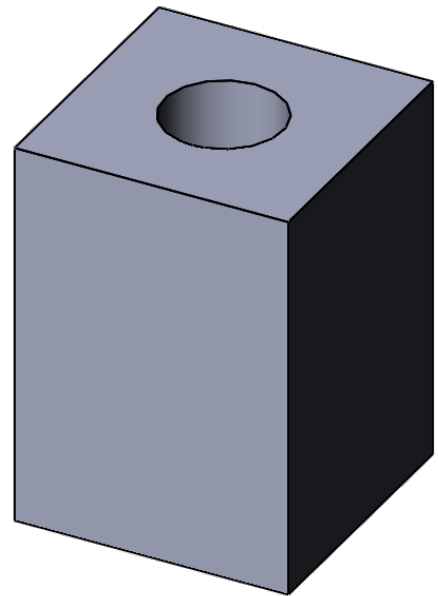
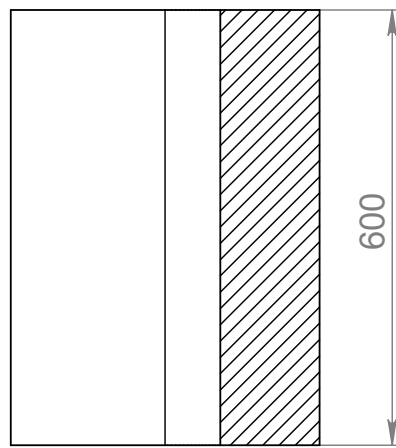
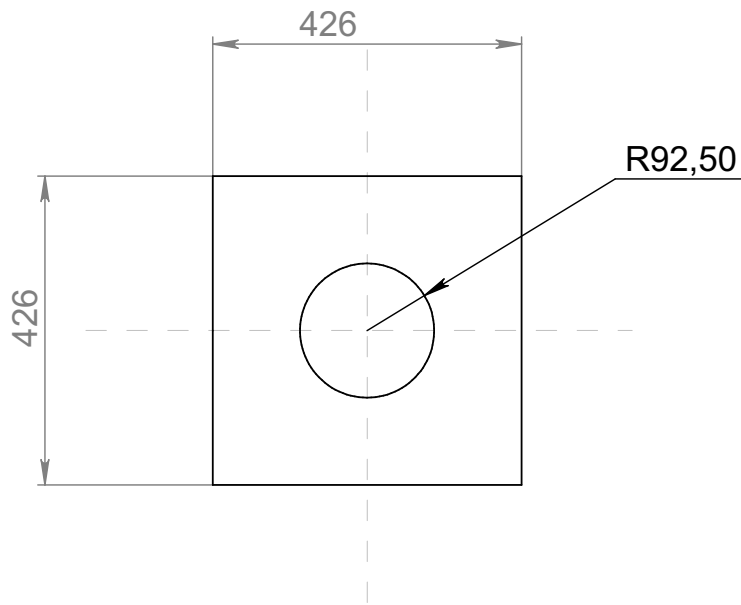


Изм.	Лист	№ докум.	Подп.	Дата
Разраб.		Петрушкин		
Пров.		Ромашкин		
Т. контр.				
Н. контр.				
Утв.				

**Колоннада -  
основание  
пьедестал колонны**

Лит.	Масса	Масштаб
		1:5
Лист 1	Листов 1	

Справ. №	Перв. примен.
----------	---------------

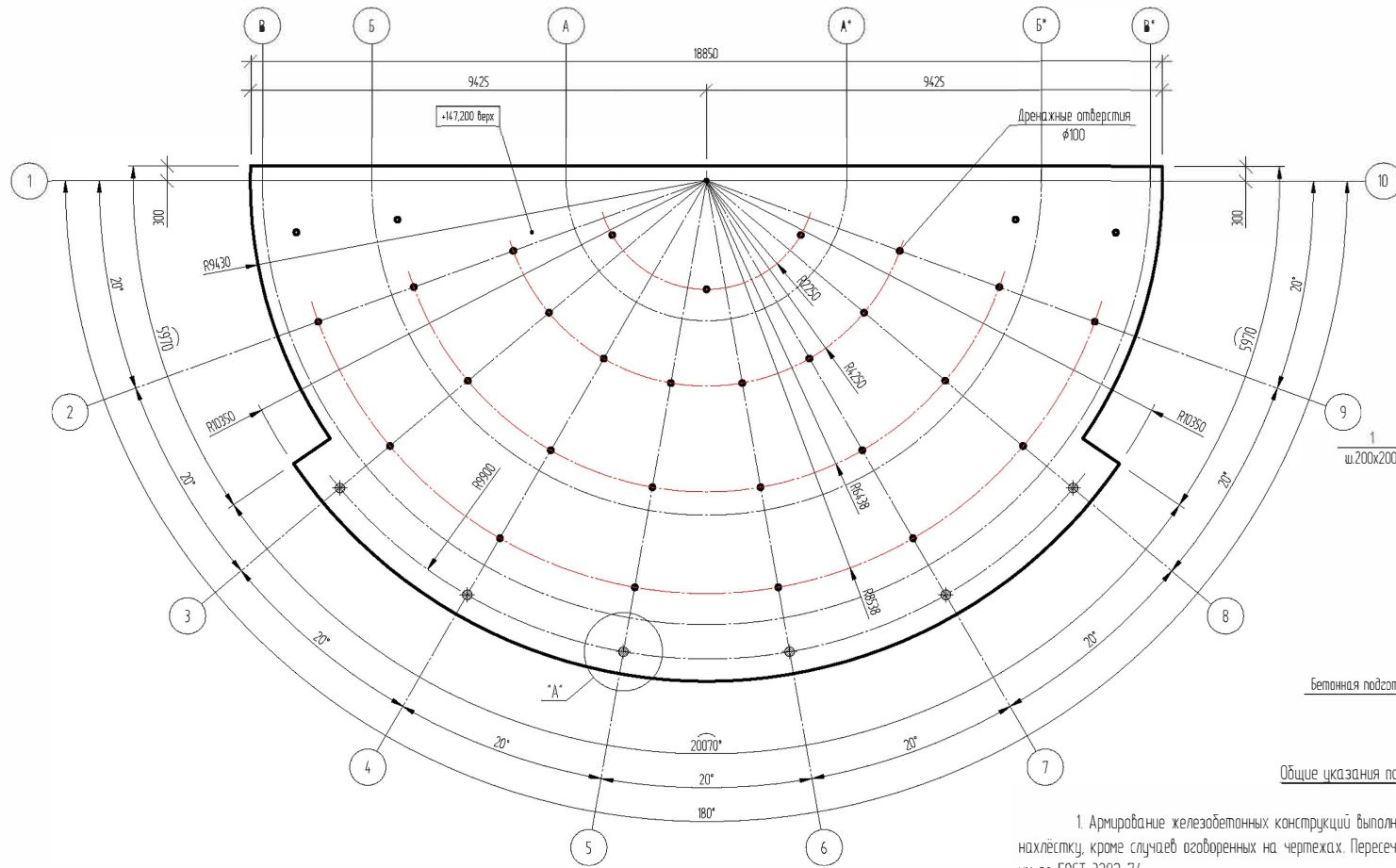


Изм.	Лист	№ докум.	Подп.	Дата	Подп. и дата	Инов. № дубл.	Взам. инв. №	Подп. и дата
Разраб.		Петрушкин						
Пров.		Ромашкин						
Т. контр.								
Инов. № подл.								
Н. контр.								
Утв.								

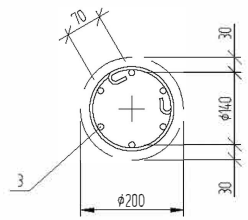
## Колоннада - пьедестал колонны

Лит.	Масса	Масштаб
		1:10
Лист 1	Листов 1	

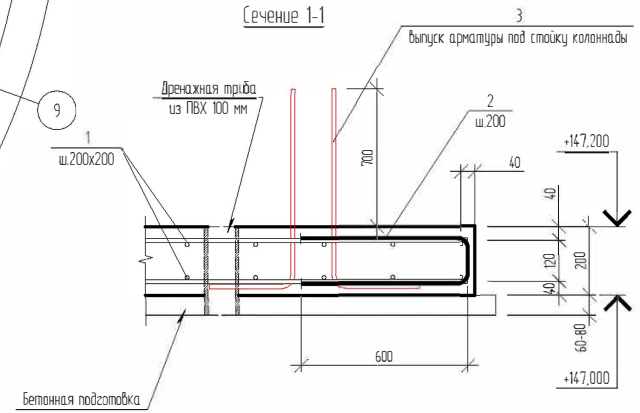
Схема фундамента МАФ "Амфитеатр"



Узел "А"  
(Выпуск под монолитную стойку)



Сечение 1-1



Общие указания по армированию:

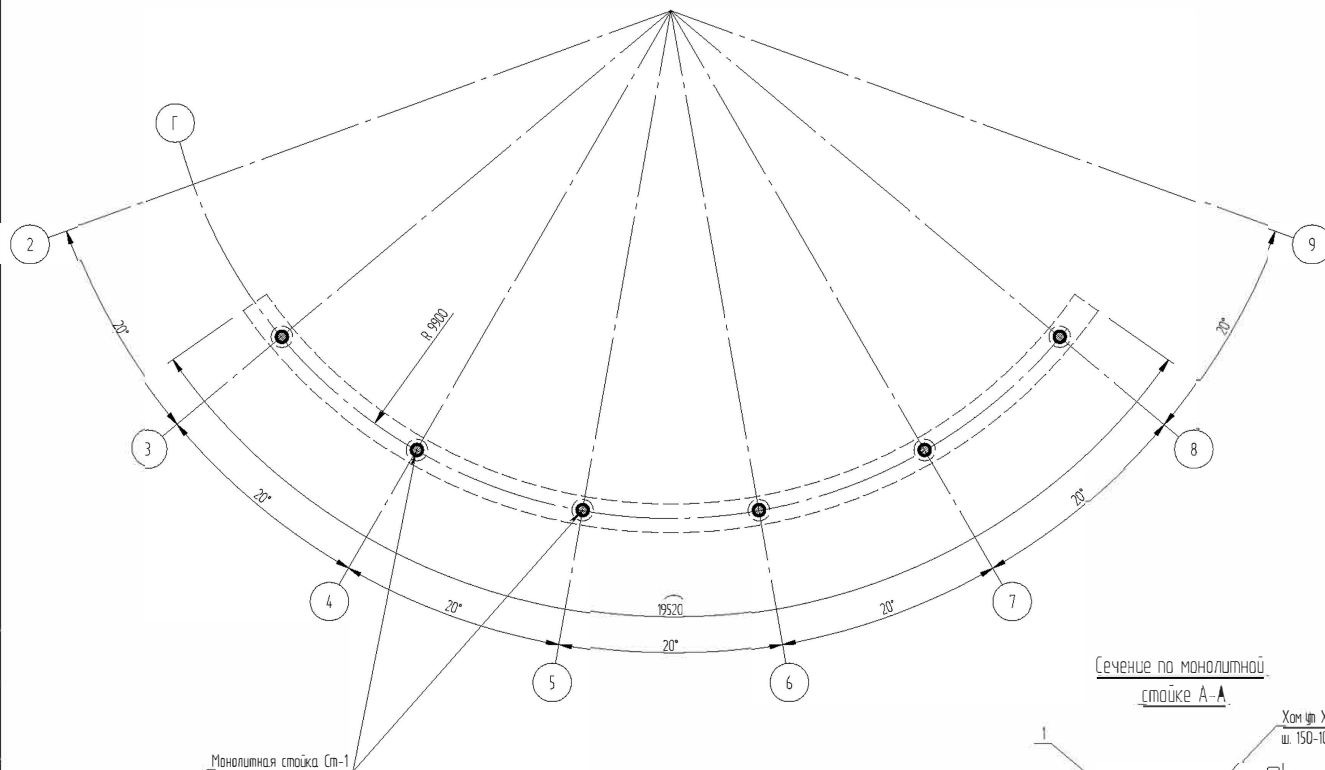
1. Армирование железобетонных конструкций выполняется вязанной арматурой, стыки продольной арматуры выполняются в нахлестку, кроме случаев оговоренных на чертежах. Пересечения арматурных стержней вязать вязальной отожженной проволокой  $\phi 0,8-1,5$  мм по ГОСТ 3282-74;
2. Защитный слой арматуры обеспечить путём установки инвентарных пластиковых фиксаторов на арматуру;
3. Перед изготовлением гнутых деталей (скобы) выполнить контроль размеров данных деталей на предмет их установки в проектное положение;
4. Длина перепуска, при стыковке рабочих стержней арматуры внахлестку без сварки - не менее 50d. Стыки располагать в разбежку.

Взам. инв. №	
Лист в плане	
Инв. № подл.	

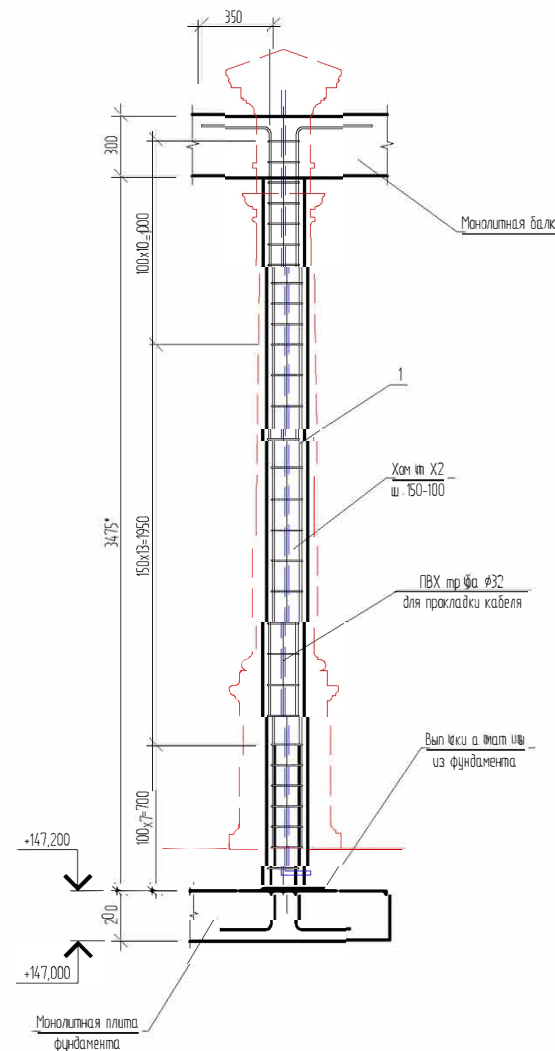
Поз.	Обозначение	Наименование	Кол.	Масса ед., кг	Примечание
		Стержни			
1	ГОСТ Р 52544-2006	$\phi 12$ А500С L=3585,6 м		0,89	3184,0
2	ГОСТ Р 52544-2006	$\phi 10$ А500С L=1350	430	0,83	356,90
3	ГОСТ Р 52544-2006	$\phi 12$ А500С L=1230 (выпуск арматуры)	36	1,09	39,24
		Бетон В20 W12 F150			32,60 м <sup>3</sup>
		Бетон В7,5 (подготовка)			13,50 м <sup>3</sup>

				1215-1-ГП-(К4)		
				"Жилой комплекс со встроенно-пристроенными нежилыми помещениями, встроенно-пристроенным ДОУ и подземной стоянкой автомобилей по адресу: г. Москва, САО, Хорошевское шоссе вл. 25		
Изм.	Колуч.	Лист	№ док	Подп.	Дата	
Разработал	Петрушкин					
Проверил	Ромашкин					
				Амфитеатр		Стадия
				Схема фундамента конструкции МАФ "Амфитеатр"		Лист
						Листов
						РД
						19
						000 "Хоббика"
				Н Контроль		

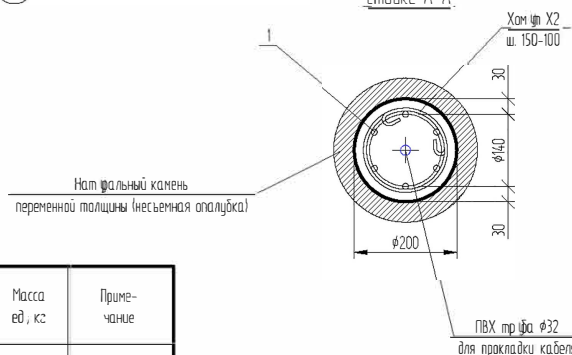
Схема расположения стоек колоннады



Монолитная стойка Сп-1



Сечение по монолитной стойке А-А

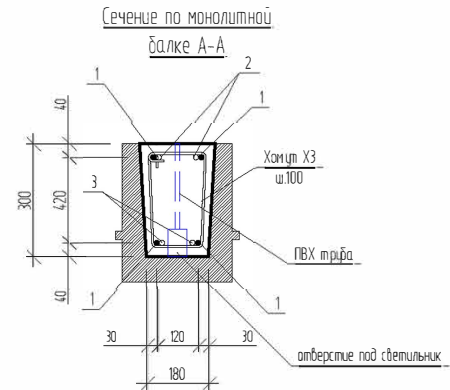
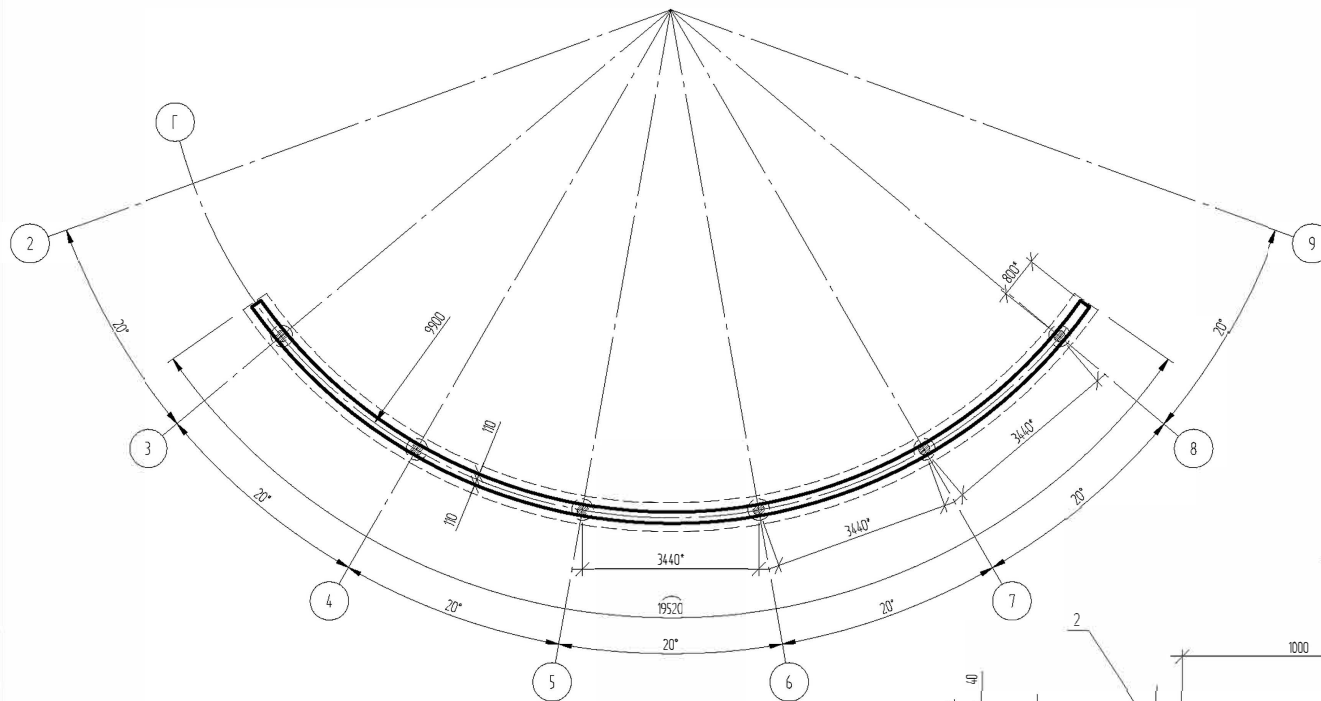


Взам. инв. №	
Парт. и дата	
Изм. подл.	

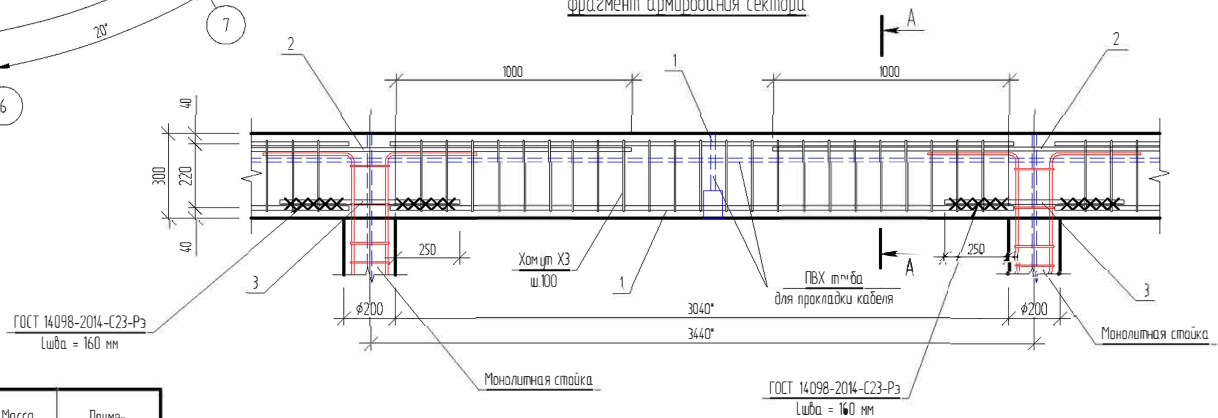
Поз	Обозначение	Наименование	Кол	Масса ед, кг	Примечание
		Монолитные стойки под конструкции ротонды			
Сп-1	См. данный лист	Монолитная стойка Сп-1	6		
		Монолитная стойка Сп-1			
1	ГОСТ Р52544-2006	Ø12 А500 L=4050	6	3,60	21,60
X2	ГОСТ 34028-2016	Ø6 А240 L=700	29	0,15	4,35
	ГОСТ 26633-2015	Бетон В20 W12 F150			0,11 м³

						1215-1-ГП-(К4)			
						"Жилой комплекс со встроенно-пристроенными нежилыми помещениями, встроенно-пристроенным ДОУ и подземной стоянкой автомобилей по адресу: г. Москва, САО, Хорошевское шоссе вл. 25			
Изм.	Колуч.	Лист	№ док	Подп.	Дата	Амфитеатр	Стация	Лист	Листов
Разработал	Петрушкин						РД	20	
Проверил	Ромашкин					Схема расположения монолитных стоек колоннады МАФ "Амфитеатр"	ООО "Хоббика"		
Н. Контроль									

Схема расположения монолитной балки горизонтального элемента колоннады



Монолитная балка конструкции колоннады  
фрагмент армирования сектора



1. Бетонирование монолитной балки вести непрерывно, за один раз
2. Высоту балки откорректировать, после уточнения габаритов элементов из натурального камня


Поз	Обозначение	Наименование	Кол	Масса ед, кг	Примечание
		Монолитная балка			
1	ГОСТ P52544-2006	Ø16 A500 L=3500	20	5,53	110,60
2	ГОСТ P52544-2006	Ø16 A500 L=2200	12	3,32	39,84
3	ГОСТ P52544-2006	Ø16 A500 L=800	12	1,26	15,12
ХЗ	ГОСТ 34028-2016	Ø6 A240 L=1350	200	0,30	60,0
	ГОСТ 26633-2015	Бетон В20 W12 F150			150 м³

1215-1-ГП-(К4)					
"Жилой комплекс со встроенно-пристроенными нежилыми помещениями, встроенно-пристроенным ДОУ и подземной стоянкой автомобилей по адресу: г. Москва, САО, Хорошевское шоссе вл. 25					
Изм.	Колуч.	Лист	№ док	Подп.	Дата
Разработал	Петрушкин				
Проверил	Ромашкин				
Амфитеатр				Стация	Лист
Схема расположения монолитной балки конструкции МАФ "Ротонда"				РД	21
Н Контроль				ООО "Хоббика"	